



# ТЕХНОЛОГИЧЕСКОЕ ПРОЕКТИРОВАНИЕ И ФИЛЬТРАЦИЯ

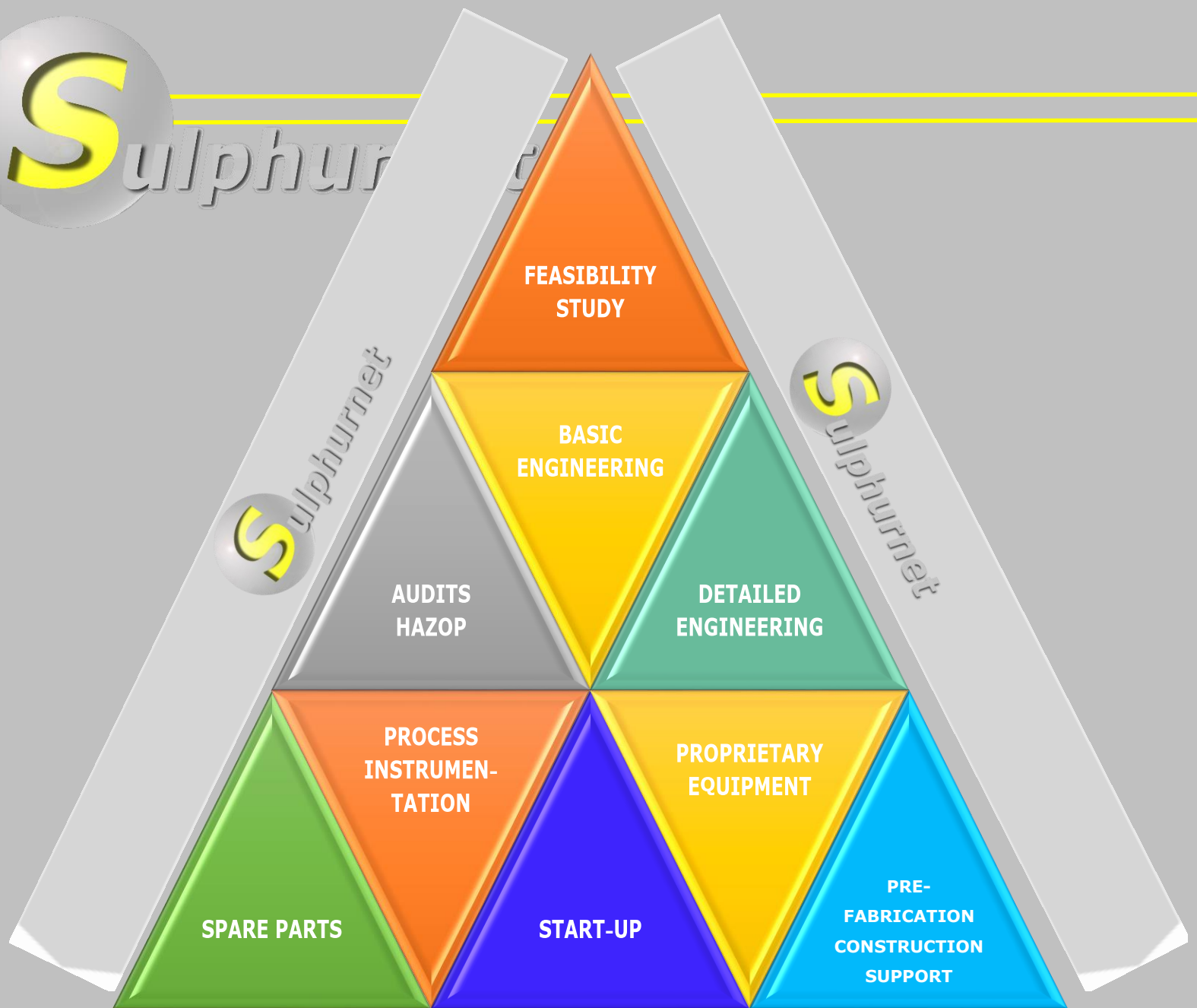
---

---

ОБРАБОТКА СЕРЫ ДЛЯ СЕРНОКИСЛОТНОЙ  
ПРОМЫШЛЕННОСТИ



Sulphurnet



SPARE PARTS

START-UP

PRE-FABRICATION  
CONSTRUCTION  
SUPPORT

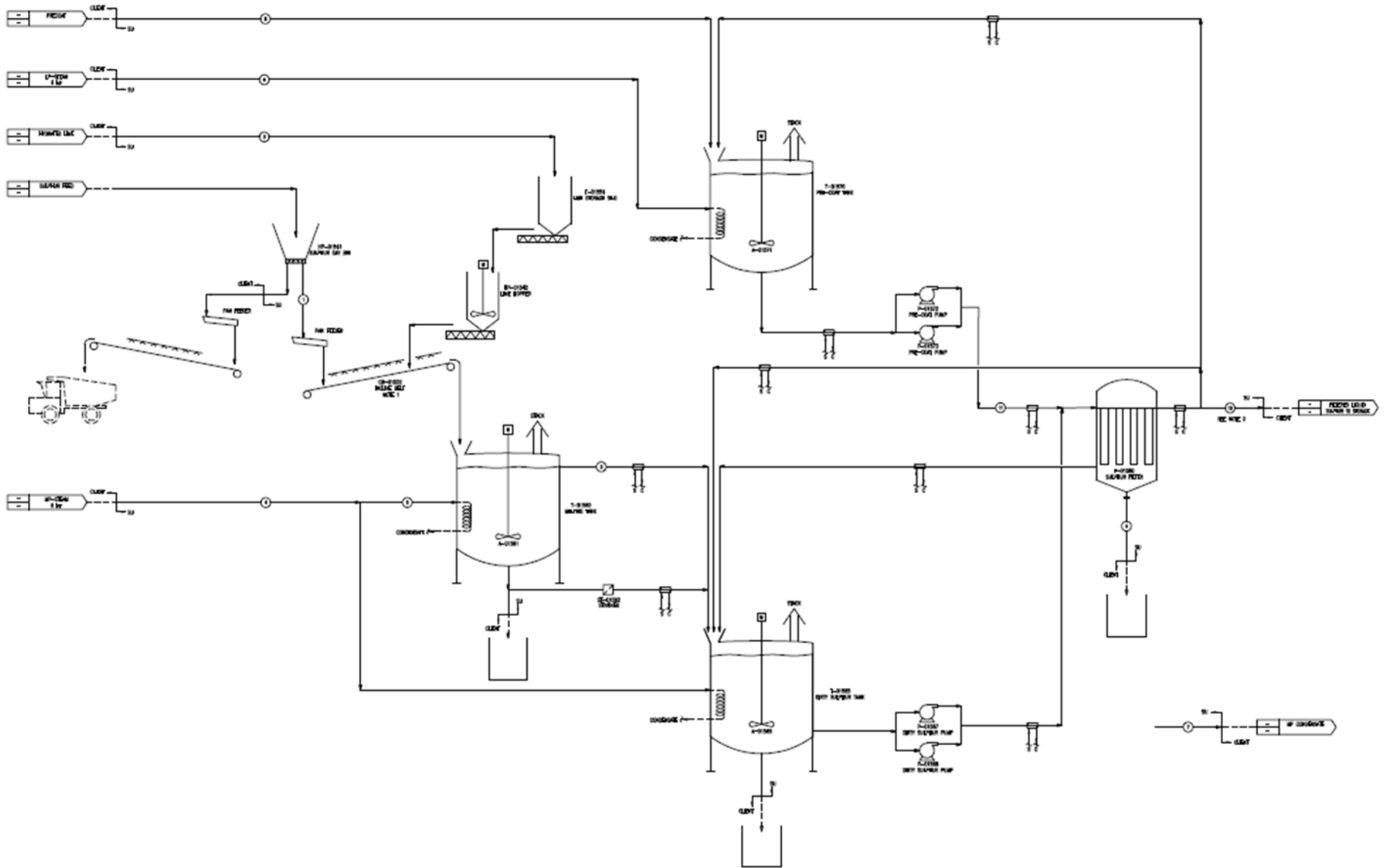
По всем вопросам обращайтесь в компанию "ТИ-СИСТЕМС":

Тел/факс: +7(495)7774788, 5007154, 55, 65, 7489626, +7(925)7489127, 28, 29  
Электронная почта: [info@tisis.ru](mailto:info@tisis.ru) Интернет: [www.tisis.ru](http://www.tisis.ru) [www.tisis.kz](http://www.tisis.kz) [www.tisis.by](http://www.tisis.by)



# ОБРАБОТКА СЕРЫ 2018

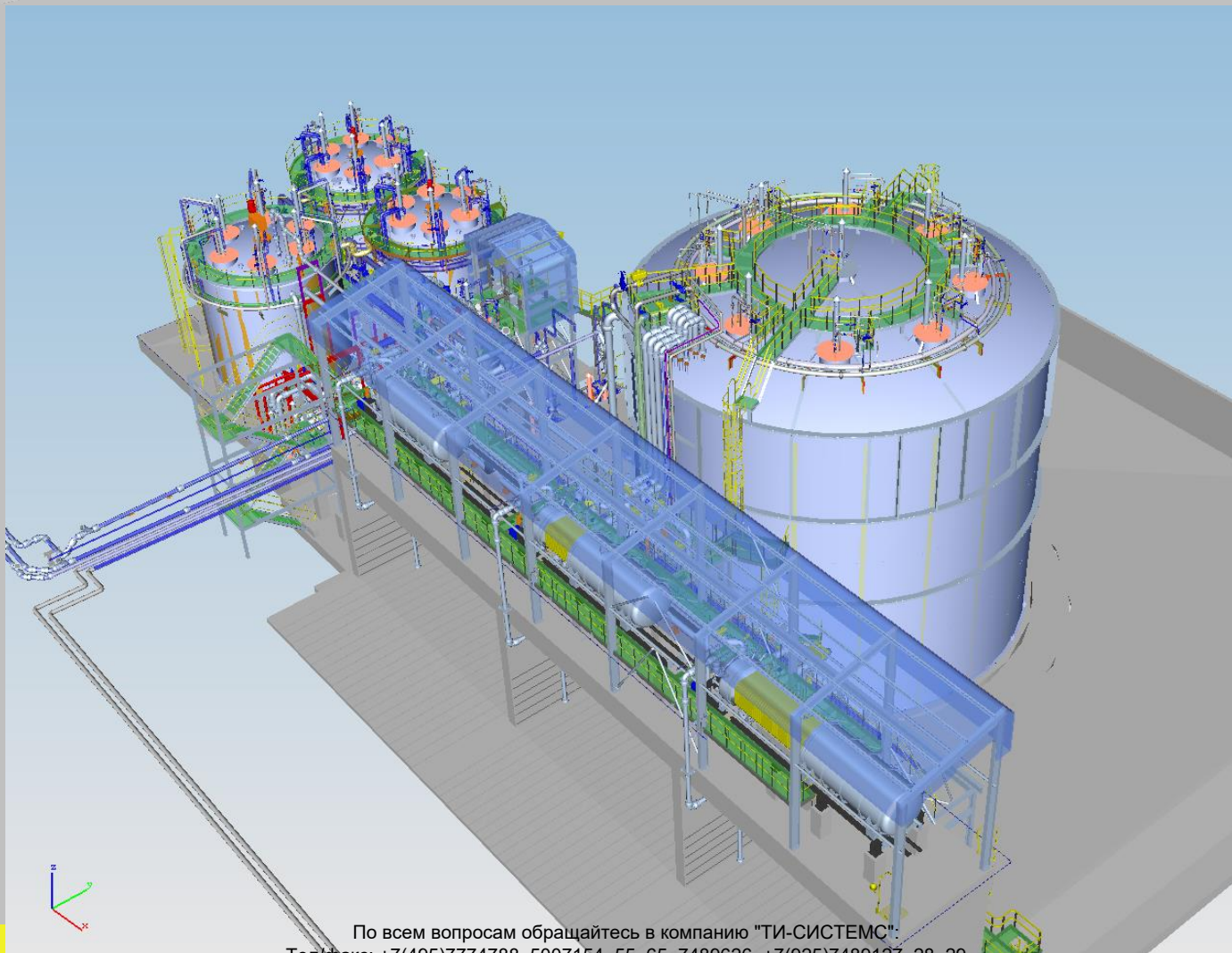
По всем вопросам обращайтесь в компанию "ТИ-СИСТЕМС"  
Тел/факс: +7(495)7774788, 5007154, 55; 65, 7489626, +7(925)7489127, 28, 29  
Электронная почта: [info@tisys.ru](mailto:info@tisys.ru) Интернет: [www.tisys.ru](http://www.tisys.ru) [www.tisys.kz](http://www.tisys.kz) [www.tisys.by](http://www.tisys.by)





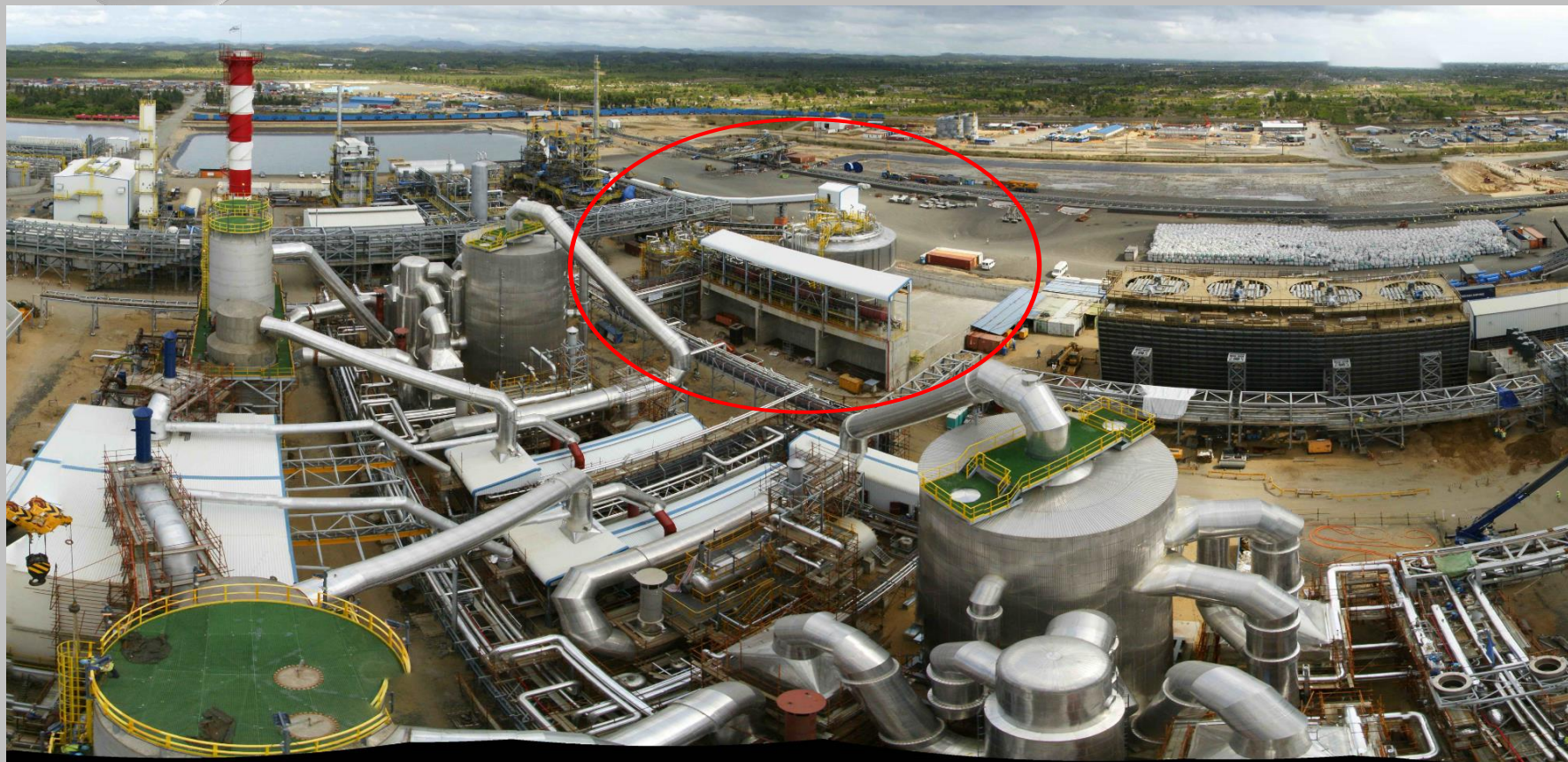
# Плавление серы 2250 т/сутки

## Sulphurnet



По всем вопросам обращайтесь в компанию "ТИ-СИСТЕМС":  
Тел/факс: +7(495)7774788, 5007154, 55, 65, 7489626, +7(925)7489127, 28, 29  
Электронная почта: [info@tisis.ru](mailto:info@tisis.ru) Интернет: [www.tisis.ru](http://www.tisis.ru) [www.tisis.kz](http://www.tisis.kz) [www.tisis.by](http://www.tisis.by)

# Sulphurnet



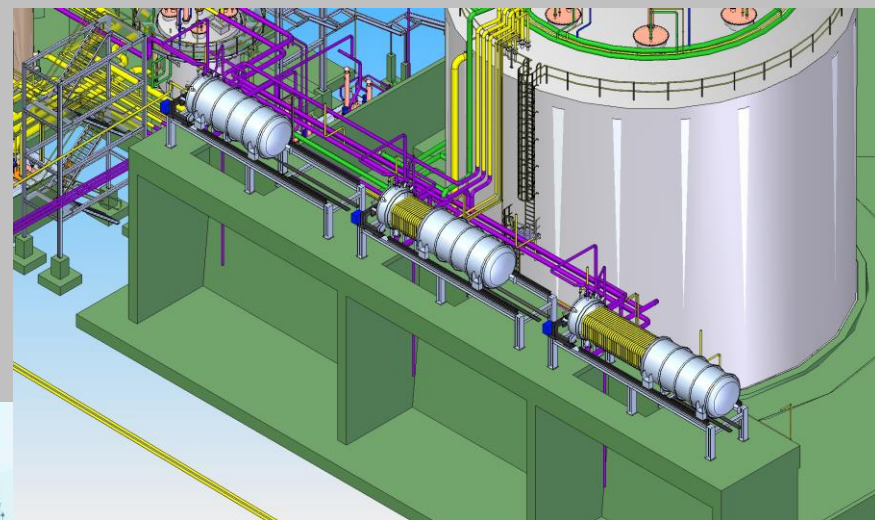
По всем вопросам обращайтесь в компанию "ТИ-СИСТЕМС":  
Тел/факс: +7(495)7774788, 5007154, 55, 65, 7489626, +7(925)7489127, 28, 29  
Электронная почта: [info@tisis.ru](mailto:info@tisis.ru) Интернет: [www.tisis.ru](http://www.tisis.ru) [www.tisis.kz](http://www.tisis.kz) [www.tisis.by](http://www.tisis.by)



**2 установки для плавления серы**  
**1 бак намывки**  
**1 приямок насоса для загрязненной серы**

По всем вопросам обращайтесь в компанию "ТИ-СИСТЕМС":

Тел/факс: +7(495)7774788, 5007154, 55, 65, 7489626, +7(925)7489127, 28, 29  
Электронная почта: [info@tisis.ru](mailto:info@tisis.ru) Интернет: [www.tisis.ru](http://www.tisis.ru) [www.tisis.kz](http://www.tisis.kz) [www.tisis.by](http://www.tisis.by)



# 3 фильтра для жидкой серы

По всем вопросам обращайтесь в компанию "ТИ-СИСТЕМС":  
Тел/факс: +7(495)7774788, 5007154, 55, 65, 7489626, +7(925)7489127, 28, 29  
Электронная почта: [info@tisys.ru](mailto:info@tisys.ru) Интернет: [www.tisys.ru](http://www.tisys.ru) [www.tisys.kz](http://www.tisys.kz) [www.tisys.by](http://www.tisys.by)





# Резервуар для хранения жидкой серы

По всем вопросам обращайтесь в компанию "ТИ-СИСТЕМС":

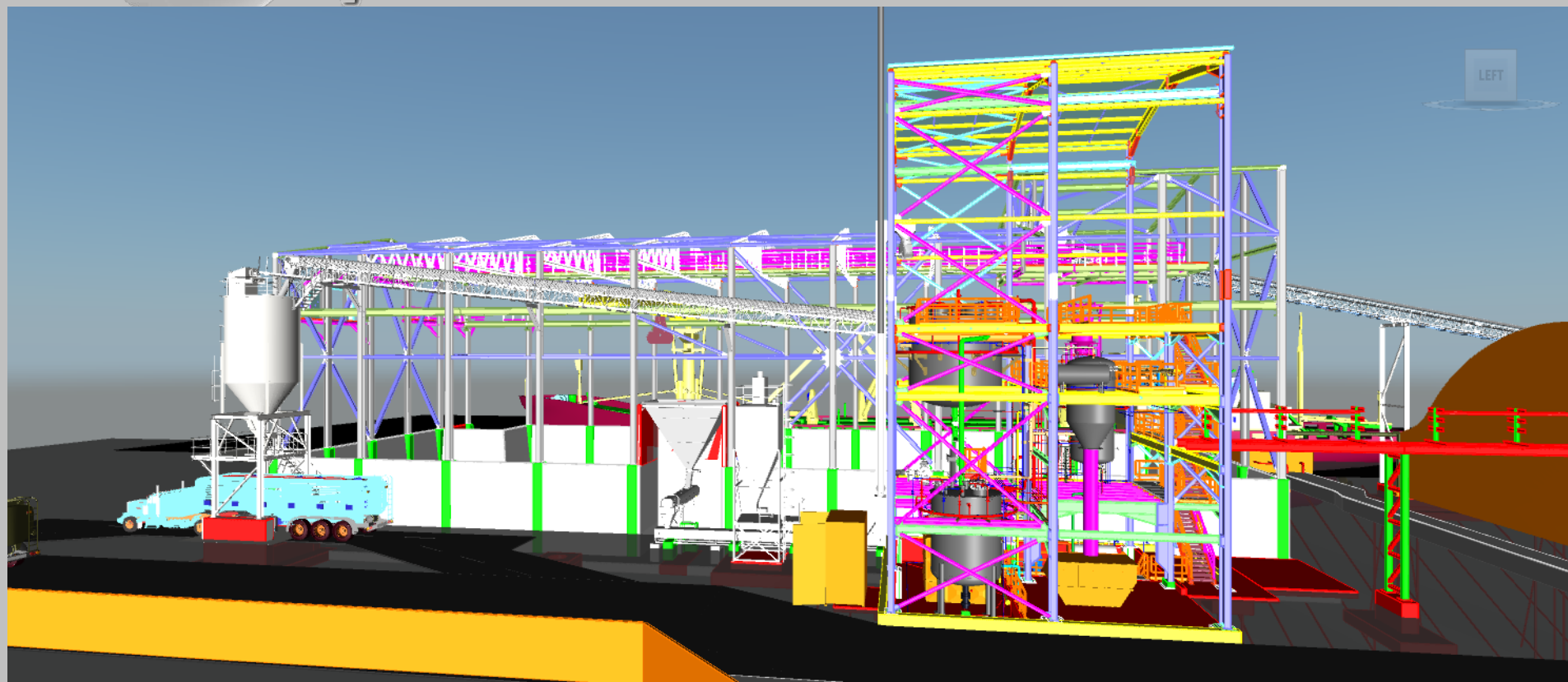
Тел/факс: +7(495)7774788, 5007154, 55, 65, 7489626, +7(925)7489127, 28, 29

Электронная почта: [info@tisis.ru](mailto:info@tisis.ru) Интернет: [www.tisis.ru](http://www.tisis.ru) [www.tisis.kz](http://www.tisis.kz) [www.tisis.by](http://www.tisis.by)



# Плавление серы 500 т/сутки

*Sulphurnet*



## Стадия разработки

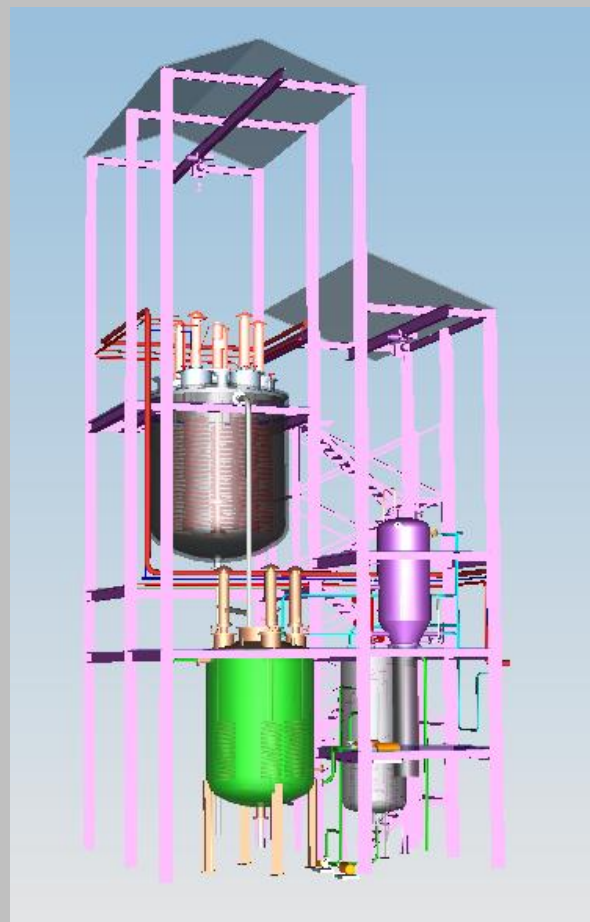
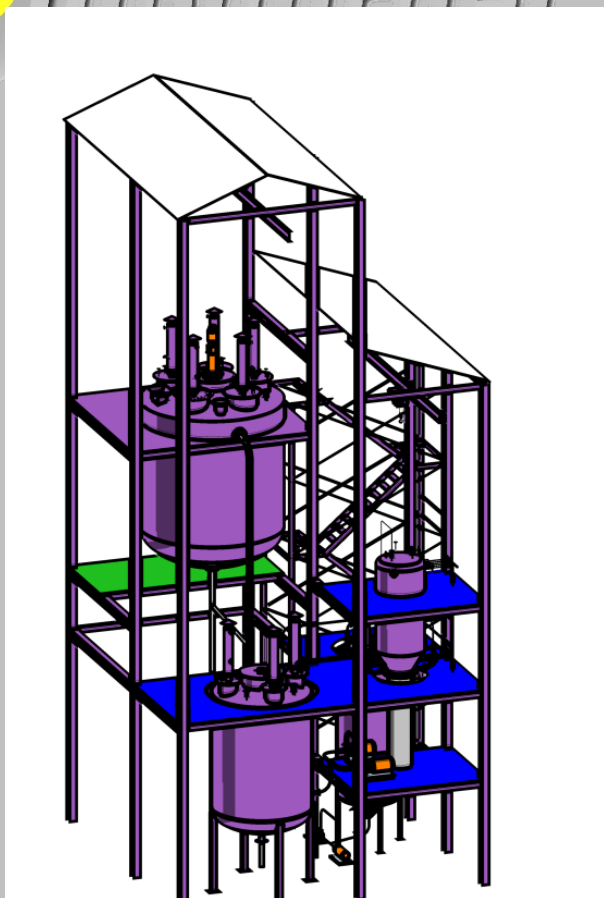
По всем вопросам обращайтесь в компанию "ТИ-СИСТЕМС":

Тел/факс: +7(495)7774788, 5007154, 55, 65, 7489626, +7(925)7489127, 28, 29

Электронная почта: [info@tisis.ru](mailto:info@tisis.ru) Интернет: [www.tisis.ru](http://www.tisis.ru) [www.tisis.kz](http://www.tisis.kz) [www.tisis.by](http://www.tisis.by)



# Последние проекты

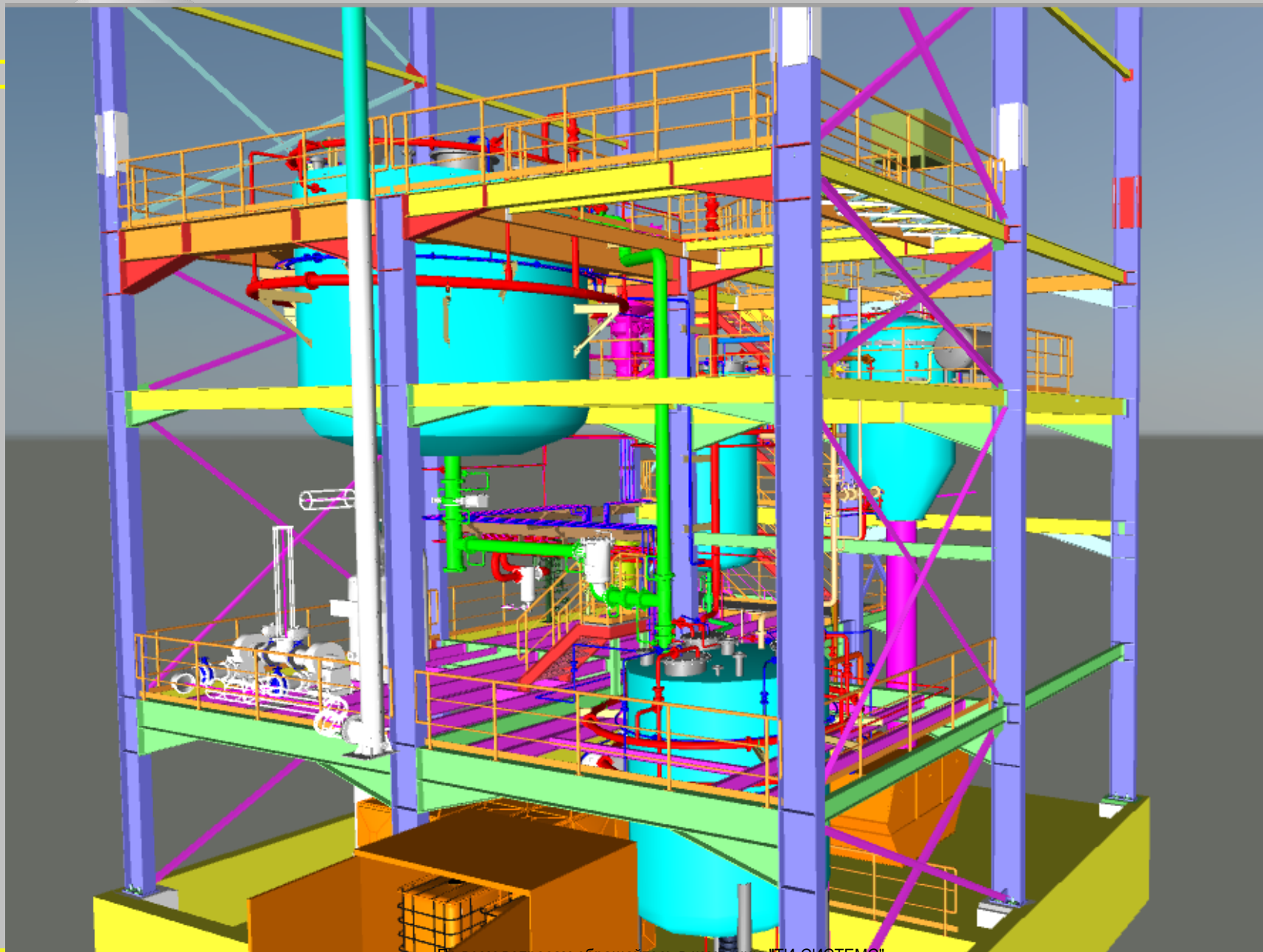


## Строительство установки плавления и очистки серы мощностью 500 т/сутки в 2016/2017

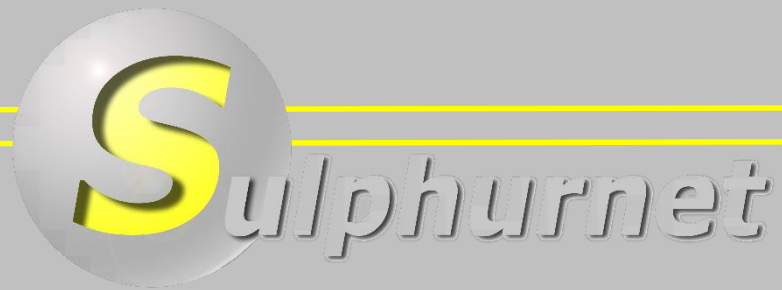
По всем вопросам обращайтесь в компанию "ТИ-СИСТЕМС":

Тел/факс: +7(495)7774788, 5007154, 55, 65, 7489626, +7(925)7489127, 28, 29

Электронная почта: [info@tisis.ru](mailto:info@tisis.ru) Интернет: [www.tisis.ru](http://www.tisis.ru) [www.tisis.kz](http://www.tisis.kz) [www.tisis.by](http://www.tisis.by)

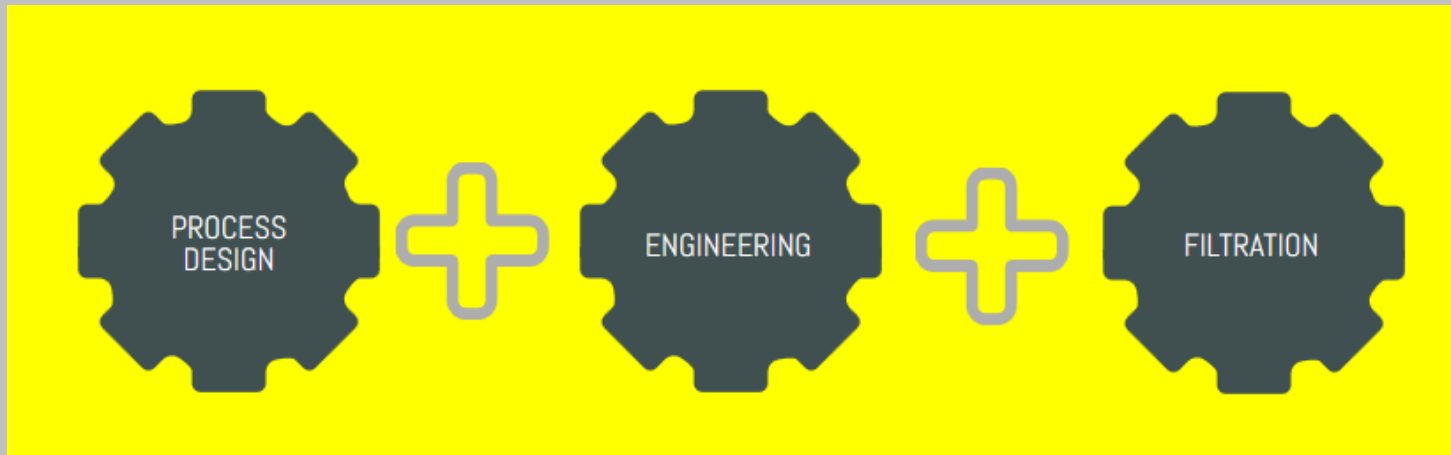


По всем вопросам обращайтесь в компанию "ТИ-СИСТЕМС":  
Тел/факс: +7(495)7774788, 5007154, 55, 65, 7489626, +7(925)7489127, 28, 29  
Электронная почта: [info@tisis.ru](mailto:info@tisis.ru) Интернет: [www.tisis.ru](http://www.tisis.ru) [www.tisis.kz](http://www.tisis.kz) [www.tisis.by](http://www.tisis.by)



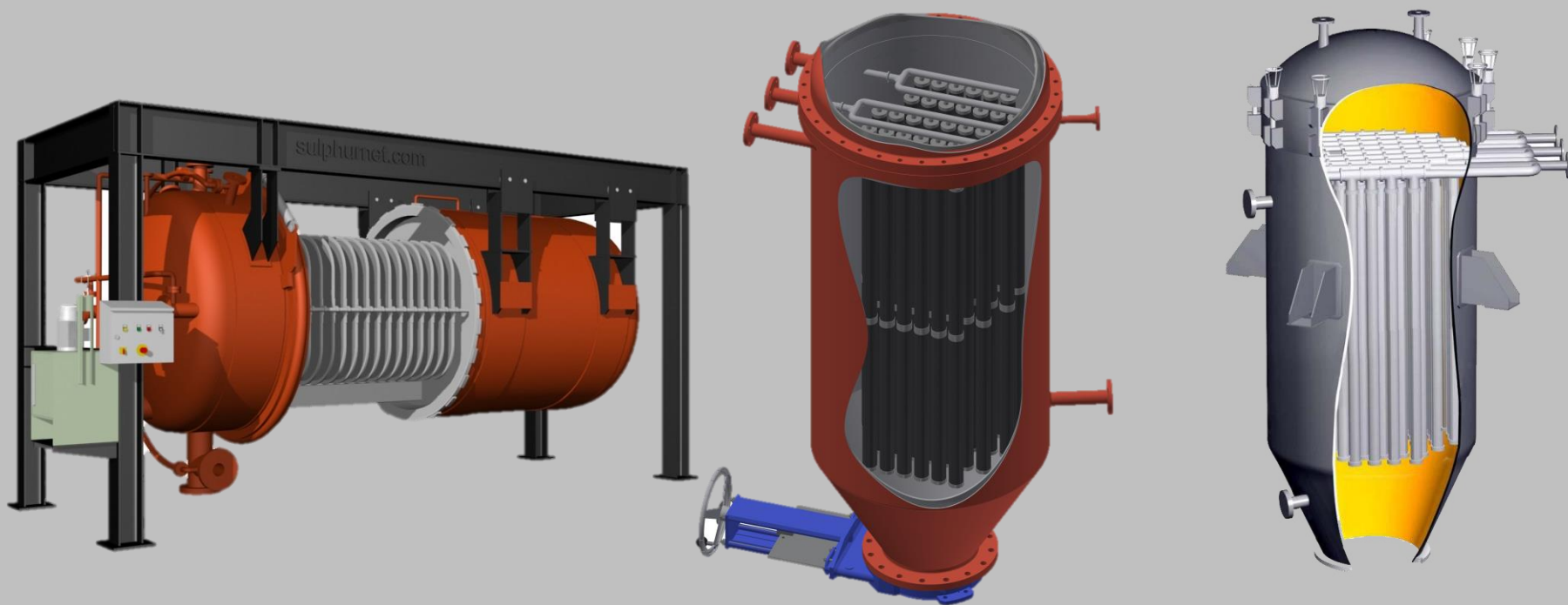
## Дополнительные преимущества:

Полный комплекс включает технологические расчеты,  
инжиниринг и фильтрацию.





# Система очистки и фильтрации серы



По всем вопросам обращайтесь в компанию "ТИ-СИСТЕМС":

Тел/факс: +7(495)7774788, 5007154, 55, 65, 7489626, +7(925)7489127, 28, 29

Электронная почта: [info@tisis.ru](mailto:info@tisis.ru) Интернет: [www.tisis.ru](http://www.tisis.ru) [www.tisis.kz](http://www.tisis.kz) [www.tisis.by](http://www.tisis.by)

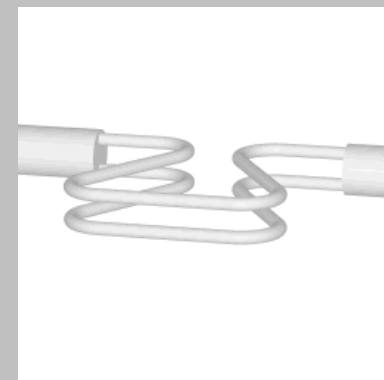
# Технологические контрольно-измерительные приборы



Измерители температуры в различных зонах



Уровень: радиолокационные измерители в кожухе



Кориолисовые расходомеры



Измерители дифференциального давления для систем фильтрации

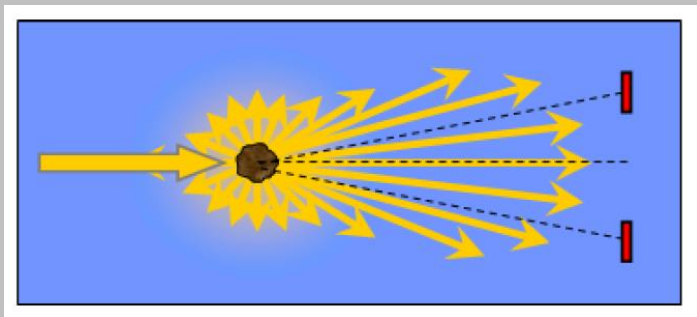
Клапаны для отбора проб серы.  
Без линейного давления на бутылке.





Измерения мутности предлагают следующие преимущества:

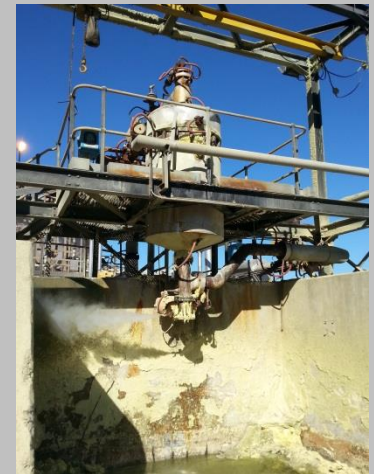
- ⇒ Контроль уровня золы в режиме реального времени
- ⇒ Измерение низкого диапазона ppm
- ⇒ Подходит для высоких температур
- ⇒ Не требуется калибровка





# 6

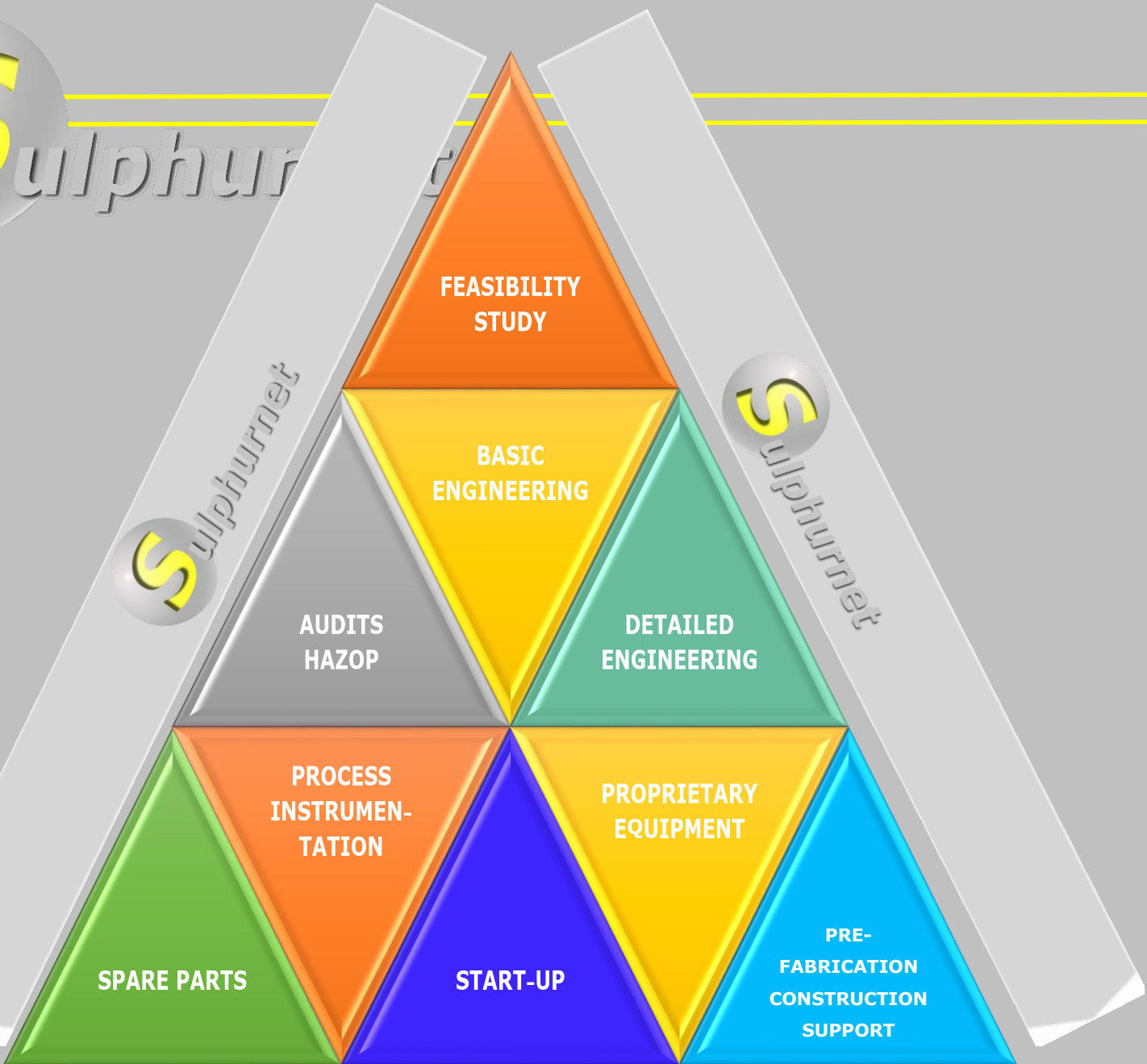
## Подход к проектам



По всем вопросам обращайтесь в компанию "ТИ-СИСТЕМС":  
Тел/факс: +7(495)7774788, 5007154, 55, 65, 7489626, +7(925)7489127, 28, 29  
Электронная почта: [info@tisis.ru](mailto:info@tisis.ru) Интернет: [www.tisis.ru](http://www.tisis.ru) [www.tisis.kz](http://www.tisis.kz) [www.tisis.by](http://www.tisis.by)



Sulphurnet



По всем вопросам обращайтесь в компанию "ТИ-СИСТЕМС":

Тел/факс: +7(495)7774788, 5007154, 55, 65, 7489626, +7(925)7489127, 28, 29  
Электронная почта: [info@tisys.ru](mailto:info@tisys.ru) Интернет: [www.tisys.ru](http://www.tisys.ru) [www.tisys.kz](http://www.tisys.kz) [www.tisys.by](http://www.tisys.by)

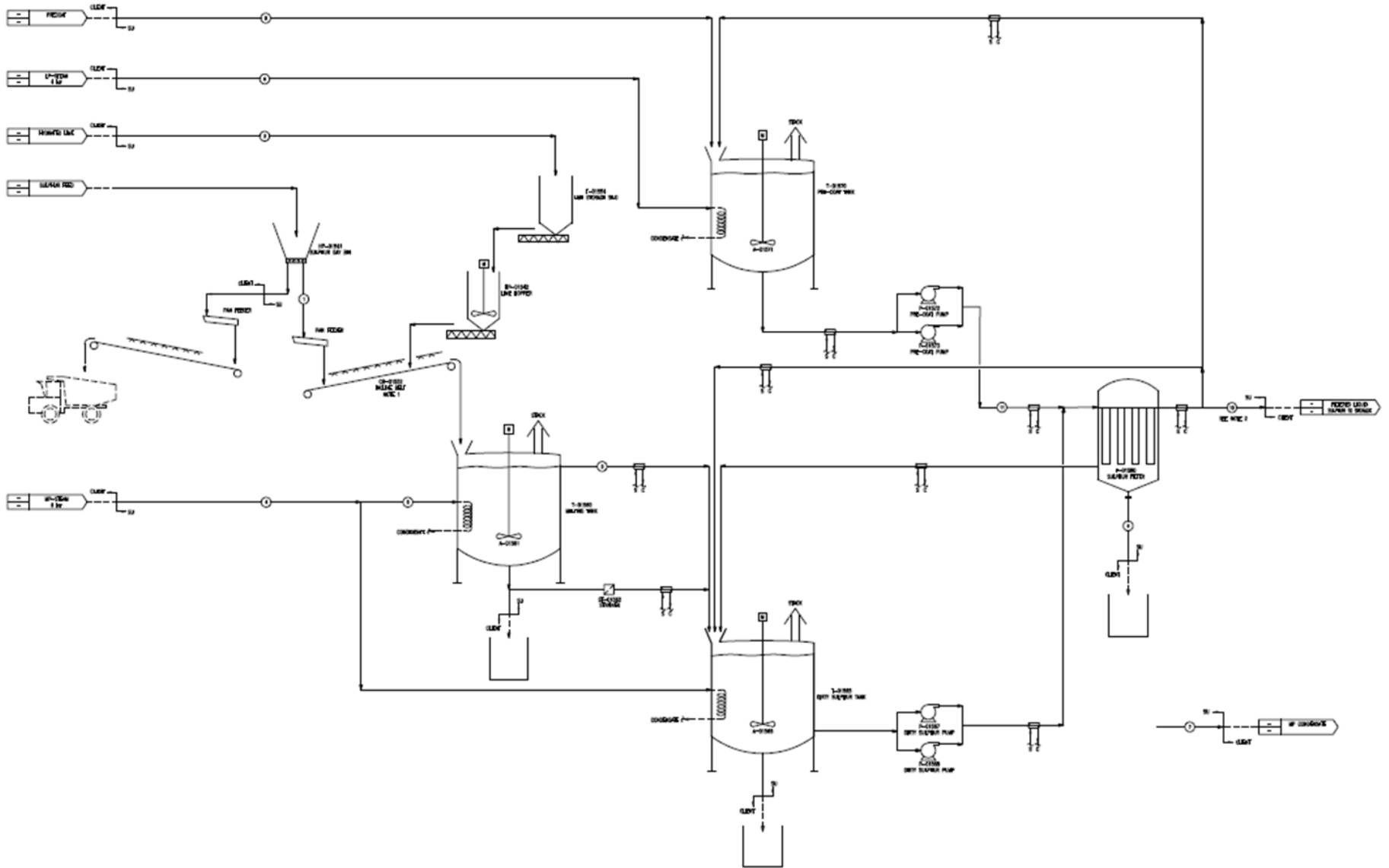
**TOTAL VALUE OF PRODUCT**

**PRICE**  
**NAME PLATE**

**HIDDEN COST**

**FILTERED SULPHUR QUALITY**  
**SULPHUR SPILLS**  
**OPERATION COST**  
**SERVICE**  
**ENVIRONMENTAL**

**CORROSION**  
**EXPERIENCE**  
**COMPETENCE**  
**OPERATOR FRIENDLY**



Data / Requisition sheet for:  
Storage tank

Equipment number

Equipment name		LIQUID SULFUR STORAGE TANK			Page 1 of 4	
Quantity required	1	Quality class	STANDARD	Location	OUTDOOR	
OPERATING / MECHANICAL DATA						
Description						
Contents						
		Liquid Sulfur (inside tank)		LP Steam (Jacket)		
06	Working temp. max/normal/min.	-/140/-		-/147/-		°C
07	Working press. Max/normal/min.	ATM		3 / 3.5 / 4		barg
08	Working press. Normal/min vac. cond.					barg
09	Design temperature, upper/lower	160 / -		183 / -		°C
10	Design pressure, int/ext	0 / -		6 / FV		barg
11	Test pressure, hydrost./pneum.					barg
12	Liquid quantity					kg/h
13	Liquid density at 15°C					kg/m³
14	Liquid density at working temp.	1786				kg/m³
15	Vapour quantity					kg/h
16	Vapour molecular weight					
17	Vapour density at working temp.					kg/m³
18	Heating/cooling medium					
19	Max.quantity required					
20						
21	Diameter of shell OD/ID	/ -				mm
22	Height					mm
23	Type of roof	(1)				
24	Type of bottom plate	(8)				
25						
26	Wall thickness bottom plate/shell/roof	(7)				mm
27	Corrosion allowance	3				mm
28						
29	Insulation thickness	110 (Note-4)				mm
30						
31						
32	Total volume	m³	Relief valve(s) type/size	N/A		
33	Normal liquid volume	m³	set pressure	-		
34	Vol. range for level control	m³	number required	-		
35	Wind pressure (9)	N/m²	Earthquake factor	N/A		
36			Design snow load	N/A		
37	Platform design load	2.5 kN/m²				Altitude
38	Minimum Roof Live Load	See API 650				
39	NOTES					
40						
41	Notes:					
42						
43	1) Self-Supporting Cone Roofs (slope 1/6)					
44	2) Tank bottom to be insulated with foamlglass (By others)					
45	3) All steam jacketed nozzle shall be individual steam supply and return connection					
46	4) Insulation class is H at 150°C.					
47	5) MDMT = -15°					
48	6) Tank heating on side and roof: type THERMEX panels					
49	7) To be completed by Vendor					
50	Minimum thickness:					
51	Bottom plate: 6.5 mm					
52	Shell plate: 6.5 mm					
53	Roof plate: 6.5 mm					
54	8) Flat (slope 1/100)					
55	9) Maximum wind speed: N/A					
56	Average wind speed: N/A					

Data / Requisition sheet for:  
Storage tank

Equipment number

Part		MATERIAL SPECIFICATION		Page 2 of 4	
02	Shell		Internal plate		
03	Roof		Internal pipe		
04	Bottom plate		Internal flange		
05	Nozzles		Stud bolts, internal		
06	Flanges		Nuts, internal		
07	Gaskets, external	Spiral wound SS (316) graphite filled with inner and outer rings (SS316) according to ASME B16.20	Gaskets, internal	Spiral wound SS (316) graphite filled with inner and outer rings (SS316) according to AMSE B16.20	
08					
09					
10	Stud bolts, external	SA194 Gr. 2HM			
11	Nuts, external	SA 193 Gr.B7M			
12					
13	Insulation support rings	SA240 Gr.316L			
14	Jacket	Cs or vendor standard			
15					
16	Ladders	CS			
17	Platform	CS			
18	Cleats for platforms, etc...	SA240 Gr.316L			
19	Grating	Hot dip galvanized			
20	FABRICATION & INSPECTION REQUIREMENTS				
21	Construction code	API Standard 650, 11 <sup>th</sup> Edition, June 2007, Addendum 1, November 2008			
22	Inspection				
23	Inspection authority	Yes for VLAREM compliance			
24	Stress relieving	/			
25	Special heat treatment	/			
26	Radiography	as per code			
27	Other non-destructive testing	Hydrotest on site			
28	Material certificates	EN 10204 Type 3.1			
29	Hazard/construction category	Liquid group 2			
30	Quality class	/			
31	ESTIMATED WEIGHTS				
32	Erection weight (shipping weight)	kg	Weight of internals	/	kg
33	Total weight, operating	kg	Weight of insulation	/	kg
34	Total weight, full of water	kg	Weight of fireproofing	/	kg
35	REFERENCE DRAWINGS / LISTS				
36	General tank specification				
37					
38	Sour service	-			
39	Severe service	No			
40	General remarks				
41	Earthing lugs (2x)	Bracket with 14 mm hole (PIP VEFV1103M)	Anchorbolt ring/baseplate		
42	Manhole/davits	See std GD-D1285-1	Name plate bracket		
43	Drawoff sump	As per API 650 § 5.8.7	Name plate		
44	Lifting lugs	N/A	Support ring insulation		
45	Ladders (2x) (1)	Std 41-303-Ladder max 9m			
46	Platform (1)	Incl. (as per Vendor std)			
47	NOTES				
48					
49	Notes:				
50					
51	1) For safety reasons, 2 ladders are provided opposite each other. A wakway with railing connects both ladders				

По всем вопросам обращайтесь в компанию "ТИ-СИСТЕМС":

Тел/факс: +7(495)7774788, 5007154, 55, 65, 7489626, +7(925)7489127, 28, 29

Электронная почта: info@tisy.ru Интернет: www.tisy.ru www.tisy.kz www.tisy.by

Data / Requisition sheet for:  
Storage tank

Equipment number

NOZZLE (3) (5)								Page 3 of 4
01	Mark	Qty	Service	Dia	Rating	Sched	Proj	Remarks
03	N1	1	INLET FROM 67-402	1"	150#	40S		With 3" dip pipe (note2)
04	N2	1	INLET FROM 67-400	1"	150#	40S		With 1" dip pipe (note 2)
05	N3	1	OUTLET	1"	150#	40S		Suction of pump 67-400
06	N4	1	VENT	2"	150#	40S		
07	N5	1	VENT	2"	150#	40S		
08	N6	1	N2 INLET	2"x1"	150#	40S		(Note-1)
09	N12	1	DRAIN (4)	2"	150#	40S		with internal pipe to drain pit
10	N13	1	JACKET INLET	2"x1"	150#	40S		Thermex panels
11	N14	1	JACKET OUTLET	2"x1"	150#	40S		Thermex panels

INSTRUMENT NOZZLES								
24	Mark	Qty	Service	Dia	Rating	Sched	Proj	Remarks
25	N7	1	LEVEL SWITCH HIGH	2"	150#	40S		
26	N8	1	LEVEL SWITCH LOW	2"	150#	40S		
27	N9	1	LEVEL TRANSMITTER	4"	150#	40S		With stilling well & bouncing plate
28	N10	1	THERMOWELL	2"	150#	40S		
29	N11	1	THERMOWELL	2"	150#	40S		

MANHOLES & HANDHOLES								
41	Mark	Qty	Service	Dia	Rating	Sched	Proj	Remarks
42	N16	1	MANHOLE	24"	150#	40S		

## NOTES

Notes:

- 1) Vendor shall provide swaged nozzle 2" x 1".
- 2) With siphon breaker hole.
- 3) All dippes till 100 from bottom
- 4) Drawoff sump as per API 650 § 5.8.7
- 5) Flange facing: Ra 3,2-6,3 micrometers

Data / Requisition sheet for:  
Storage tank

Equipment number

SKETCH		Page 4 of 4
01		
02		
03		
04		
05		
06		
07		
08		
09		
10		
11		
12		
13		
14		
15		
16		
17		
18		
19		
20		
21		
22		
23		
24		
25		
26		
27		
28		
29		
30		
31		
32		
33		
34		
35		
36		
37		
38		
39		
40		
41		
42		
43		
44		
45		
46		
47		
48		
49		
50		
51		
52		
53		
54		
55		
56		
57		

По всем вопросам обращайтесь в компанию "ТИ-СИСТЕМС".

Тел/факс: +7(495)7774788, 5007154, 55, 65, 7489626, +7(925)7489127, 28, 29  
Электронная почта: info@tisy.ru Интернет: www.tisy.ru www.tisys.kz www.tisys.by



СПАСИБО!